

# Murs ossature bois

## Colombages

CHANVRIBAT + TRADICAL 70

### FICHE TECHNIQUE

**Chanvribat** est un granulat fabriqué à partir de chènevotte (cellulose fibrée) extraite mécaniquement du chanvre.

**Tradical 70** est un mélange de chaux aérienne extrêmement pure, de liant hydraulique et pouzzolanique.

**Chanvribat** lié avec **Tradical 70** permet de confectionner des bétons légers isolants performant qui ont subi un ensemble de tests (mécaniques et thermiques) mettant en valeur leurs qualités.

### Domaine d'utilisation

*Les bétons légers CHANVRIBAT + TRADICAL 70 permettent de réaliser le remplissage et l'isolation de murs à ossature bois. Ils peuvent être utilisés pour la construction de murs avec une ossature noyée dans la maçonnerie ou laissant apparaître la structure bois sur une face. Ils conviennent donc particulièrement à la rénovation de maisons en colombages en remplacement des torchis, d'autant que leur perméabilité à la vapeur d'eau entraîne un assèchement permanent des pièces de bois. Dans tous les cas, ils sont en mesure d'assurer une isolation suffisante sans doublage.*

### Données techniques

**CHANVRIBAT** ..... Masse volumique apparente ..... environ 100 kg/m<sup>3</sup>  
Conductivité thermique ..... Lambda = 0,048 W/m.K

**TRADICAL 70** Composition ..... Chaux aérienne à 98% de CaO .....75%  
(voir documentation technique "Liants chaux grasse") Liant hydraulique .....15%  
Liant pouzzolanique ..... 10%  
Densité ..... 0,65  
Conductivité thermique ..... Lambda = 0,189 W/m.K

**CHANVRIBAT + TRADICAL 70** .... Béton dosé à ..... 220 kg/m<sup>3</sup>  
Masse volumique.....< 320 kg /m<sup>3</sup>  
Conductivité thermique .....Lambda = 0,09 W/m.k  
Résistance à la compression à 90 jrs : 1, 1 Mpa

### Conditionnement et stockage

#### CHANVRIBAT

- q Sac 20 kg, soit environ 200 L utiles (décompressé) sur palette de 24 sacs
- q Poids d'une palette : 500 kg environ
- q Dimensions des palettes : H x L x l = 220 x 120 x 120
- q Stockage à l'abri et au sec.

#### TRADICAL 70

- q Sac papier de 22 kg sur palette de 50 sacs.
- q Poids d'une palette : 1100 kg
- q Dimensions des palettes : H x L x l = 150 x 110 x 110
- q Stockage à l'abri et au sec.

### garantie

Dans le cadre de la PIB de l'entreprise.  
RC fabricant, contrat SMABTP n° 0434 88 L 1002.000

## dosage

**EAU** (60 à 70L) + **TRADICAL 70** (44 kg) + **CHANVRIBAT** (200 L environ) = **200 L de béton de chanvre environ**

## méthode de malaxage

Le malaxage peut être réalisé à la bétonnière, au malaxeur.

Introduire dans l'ordre :

- La totalité de l'eau.
- Le TRADICAL 70 et malaxer jusqu'à dissolution complète.
- Le CHANVRIBAT après avoir décompressé les granulats.
- Vider dès que le mélange est homogène en évitant un excès de malaxage.

## Mise en œuvre

### Ossature bois noyée dans la maçonnerie :

- Fixer un premier rang de banches de chaque côté de l'ossature en laissant un espace suffisant entre les banches et les pièces de bois. (Hauteur de banche conseillée : 0,80 à 1,00 m)
- Verser le béton entre les banches par couches de 10 à 15 cm.
- Tasser chaque couche le long des banches et autour des pièces de bois.
- Il est possible de débancher 15 mn après la fin du remplissage, mais il est conseillé de remplir auparavant une partie du rang supérieur de banches.

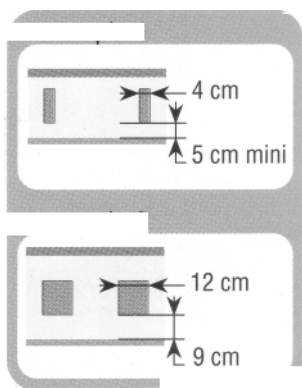
### Colombages :

- A l'intérieur, poser des banches en laissant un espace suffisant entre les banches et les pièces de bois. • A l'extérieur, fixer des banches de petites dimensions suffisamment souples pour suivre les défauts de planéité.
- Verser le béton entre les banches et tasser le long de la banche intérieure et autour des pièces de bois. Mettre en place sans tassement excessif le long de la banche extérieure.
- Déposer rapidement la banche extérieure et resserrer à la taloche pour adapter le remplissage à la géométrie des bois. Suivant les traditions régionales, il conviendra de laisser une réservation (2 cm) pour l'enduit si celui-ci doit venir au nu des bois, ou bien de venir au nu des bois avec le remplissage lorsque l'enduit doit être appliqué en surépaisseur.

### Pompage et projection mécanique et pneumatique :

- Nous consulter.

## précaution de mise en œuvre



### Recouvrement des bois :

Les pièces de bois d'une épaisseur inférieure à 4 cm doivent être recouvertes d'une épaisseur minimum de 5 cm de béton de chanvre. (exemple 1)  
Pour chaque centimètre d'épaisseur de bois au-delà de 4 cm, il conviendra d'ajouter un demi-centimètre de béton de chanvre. Par exemple, une pièce de 12 cm d'épaisseur devra être recouverte de :  
 $5 \text{ cm} + (8 \times 0,5) \text{ cm} = 9 \text{ cm}$ . (exemple 2)

### Protection des bétons CHANVRIBAT + TRADICAL 70

*Extérieur:* application d'un enduit chaux grasse Strasservil (DTU 26.1) ou d'un badigeon si la surface a été suffisamment resserrée.

*Intérieur:* application d'un enduit chaux grasse, d'un badigeon Strasservil ou d'une eau forte suivant l'effet recherché et la qualité de surface.

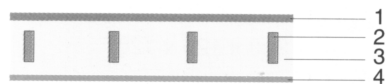
### Passage des fluides :

Tout rebouchage ne pouvant être dissimulé que par un enduit épais, il est nécessaire de poser tous les conduits de fluides avant coulage.

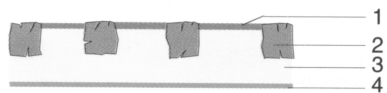
### Colombages apparents sur les deux faces :

Il est fortement déconseillé de réaliser des remplissages uniquement dans l'épaisseur des bois. Lorsque cela s'avère indispensable (cloison intérieure, bois de très forte épaisseur ...) il sera indispensable de prendre toutes les précautions permettant d'assurer un bon accrochage du béton de chanvre à la structure bois et une solidité suffisante de l'ouvrage : rainure, lattis, structure secondaire...

Ossature noyée



colombages



1 - Enduit extérieur

2 - Ossature bois

3 - **CHANVRIBAT + TRADICAL 70**

4 - Enduit intérieur